



ヒートショックの危険度は 交通事故の約4倍!

ヒートショックの影響で入浴中に急死する方は年間17,000人。なんと交通事故による死者の約4倍にもなります。

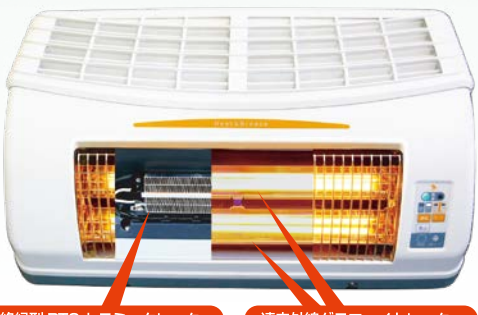
高齢者の浴室での事故の80%は冬に発生しています。
 脱衣室や浴室の温度が低く、「冷やっ」と感じたことはありませんか？ 実はその時、血圧の急上昇が起きています。そのまま温かい浴槽に入ると今度は血圧が急激に下がり、貧血やめまいを起こすのです。浴槽内でフラフラになって溺れてしまう事故は、毎年多く発生しています。

「ヒートショック」とは？
 急激な温度変化によって血圧の乱高下が起こり、貧血やめまいに見舞われることで、思わぬ事故を招く場合もあります。

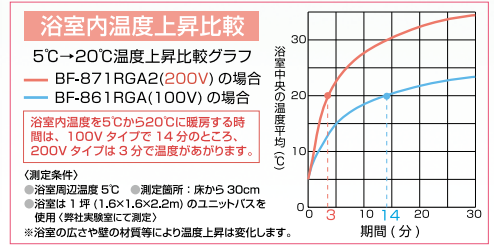
ヒートショック防止に! 入浴時の



デュアル・パワー・ヒーターでパワフル&スピーディー!!



冬の入浴もパワフル暖房で安心。入浴前に浴室を短時間で暖めます。在来工法の広い浴室にもオススメできる、ハイパワー仕様です。



安全性の高い遠赤外線セラミックヒーターと絶縁型PTCセラミックヒーターを前後に並べて二重搭載! 真冬の寒い浴室や広い浴室でも素早く・しっかり暖めます。

絶縁型 PTC セラミックヒーター 遠赤外線セラミックヒーター

現在使用している 壁面取付タイプの換気扇

150×175 □175 φ100
 150×200 □200 φ150
 □250 φ200

壁面に換気扇が付いている、在来工法のタイル張りが多いパターン。壁面の開口が100×100~250×480mmまで対応可能。

さまざまな施工場所に 対応できます!

既設換気扇の換気口の場所に合わせて、本体の換気ダクト口を左・右・真ん中の3カ所から選択できるので、浴室壁の両サイドにも据付が可能です。

3カ所から選択可能

BF-871RGA2
 BF-861RGA 本体表面



ワイヤレスリモコン (防水構造 IPX7)

- 予備暖房
- 入浴暖房
- 乾燥
- 節電乾燥
- 風乾燥
- 涼風
- 換気
- 24時間換気

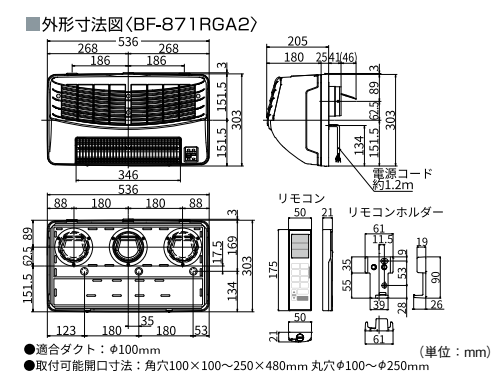
高須産業 浴室換気乾燥暖房機

商品コード	品番	価格
840-0235	BF-871RGA2	1台 168,000円(税抜き)

●適用面積目安: 在来工法/1坪以下、ユニットバス/1.5坪以下 ●適応ダクト: φ100mm
 ●取付可能開口寸法: 角穴100×100~250×480mm、丸穴φ100~250mm
 ※別途、電源コード用開口工事が必要な場合があります。
 ※Webで取扱説明書・工事説明書・図面をご覧ください。

仕様

機能	AC200V(50/60Hz)		強運転時	弱運転時
	消費電力 (W)	換気風量 (m³/時)		
予備暖房	消費電力 (W)	170/180	2430/2490	2300/2320
	循環風量 (m³/時)	170/180		120/120
	騒音 (dB)	46/47		37/37
入浴暖房	消費電力 (W)	2300/2320		1240/1250
	循環風量 (m³/時)	120/120		120/120
	騒音 (dB)	37/37		37/37
乾燥	消費電力 (W)	2450/2520	2450/2520	2330/2340
	換気風量 (m³/時)	160/160	160/160	100/95
	循環風量 (m³/時)	170/180	170/180	120/120
節電乾燥	消費電力 (W)	54/71	54/71→2450/2520	36/37→2330/2340
	換気風量 (m³/時)	160/160	160/160	100/95
	循環風量 (m³/時)	170/180	170/180	120/120
風乾燥	消費電力 (W)	54/71	54/71	36/37
	換気風量 (m³/時)	160/160	160/160	100/95
	循環風量 (m³/時)	170/180	170/180	120/120
涼風	消費電力 (W)	54/71	54/71	36/37
	換気風量 (m³/時)	160/160	160/160	100/95
	循環風量 (m³/時)	170/180	170/180	120/120
換気	消費電力 (W)	26/31	26/31	19/18
	換気風量 (m³/時)	160/160	160/160	100/95
	騒音 (dB)	43/43	43/43	33/32
24時間換気	消費電力 (W)			19/18
	換気風量 (m³/時)			100/95
	騒音 (dB)			33/32
本体	新規開口寸法 (mm)	丸穴: φ100~φ250		
	取付可能開口寸法 (mm) 縦×横	角穴: 100×100~250×480		
	寸法 (mm) 幅×奥行き×高さ	536×246×306		
	梱包寸法 (mm) 幅×奥行き×高さ	540×320×285		
本体質量 (kg)	約7.5			
梱包質量 (kg)	約9.0			



- 最新情報は こちらから
-
- バリアフリー
- 手すり
 - 屋外用手すり
 - 室内用手すり
 - トイレ用手すり
 - 浴室用手すり
 - 据置き手すり
 - 手すり以外の商品
 - 感染症対策
 - 玄関
 - 階段・廊下
 - トイレ
 - 浴室・洗面所
 - 寝室・居間
 - 屋外
 - バリアフリー
 - 金物
 - 収納・内装
 - 建築資材
 - 水まわり
 - 防犯
 - 耐震・防災
 - ペット用品
 - 接着・テープ・清掃・補修
 - 道具・工具
 - お役立ちコーナー
 - 豆知識
 - ご利用方法